
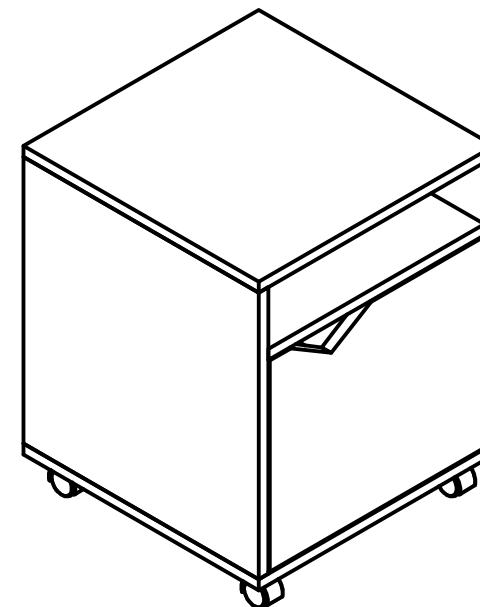
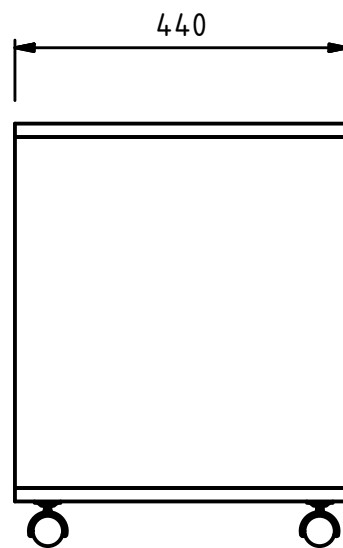
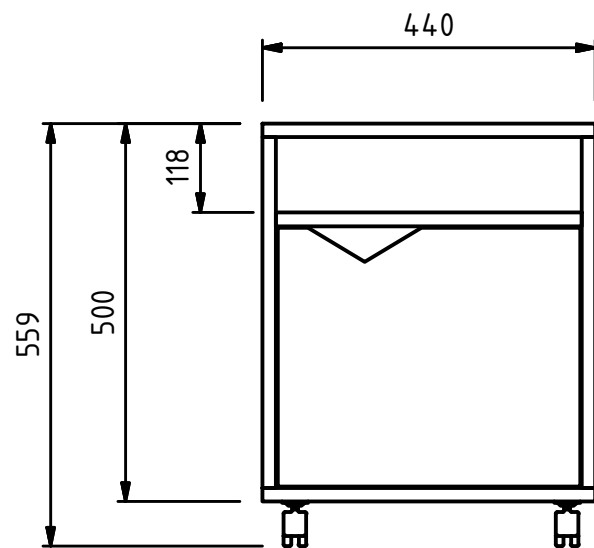
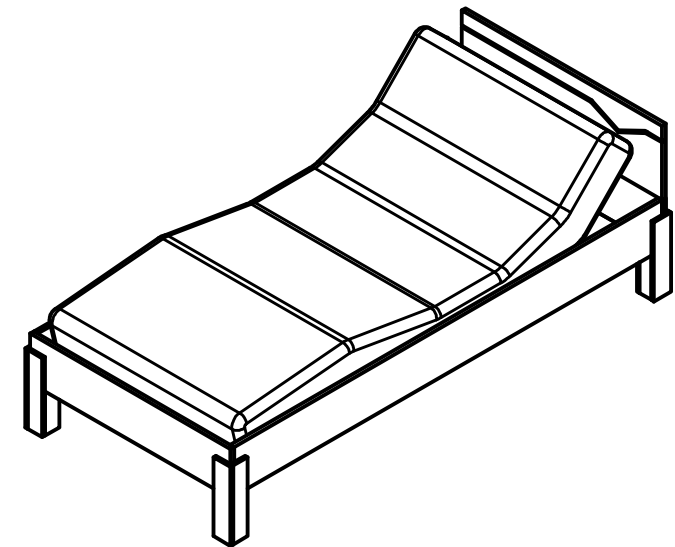
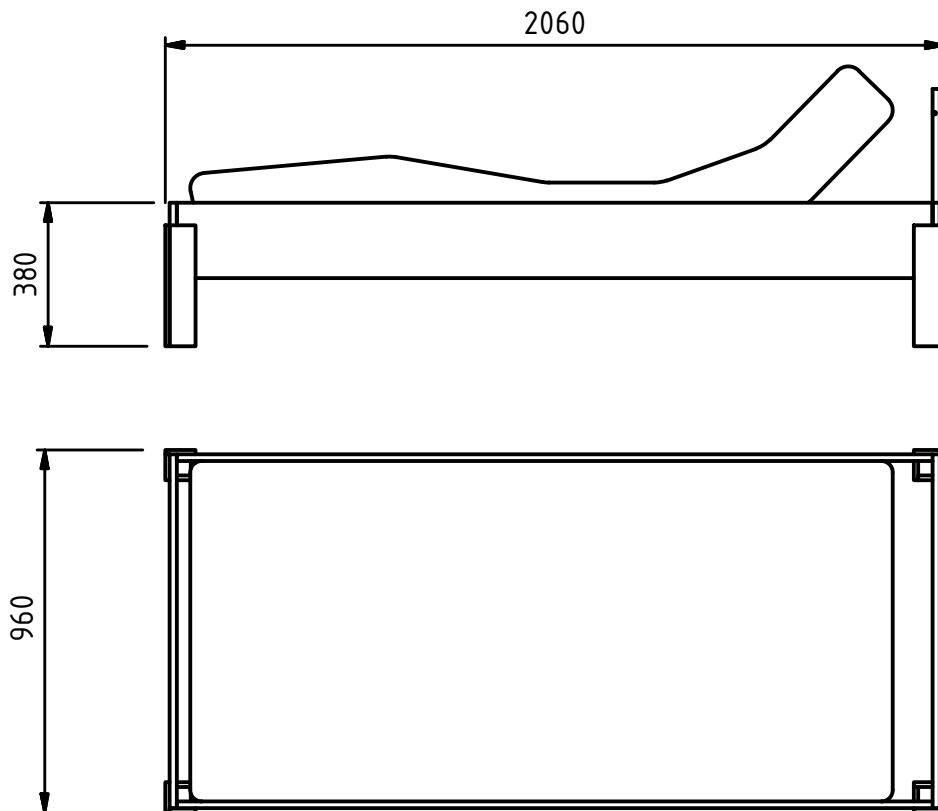



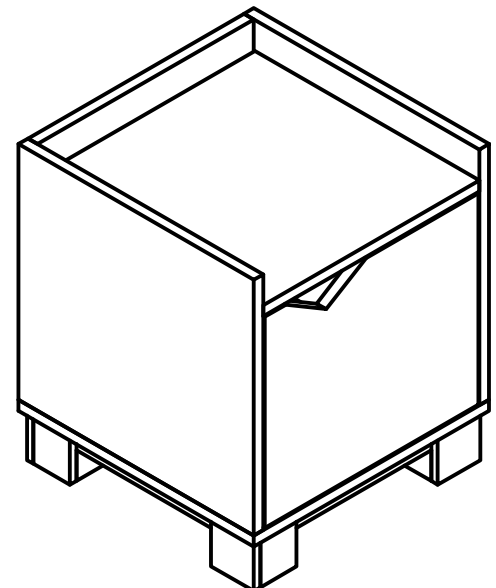
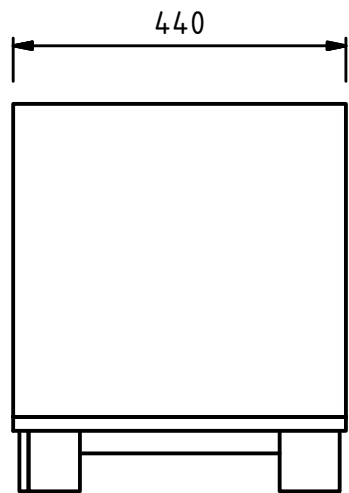
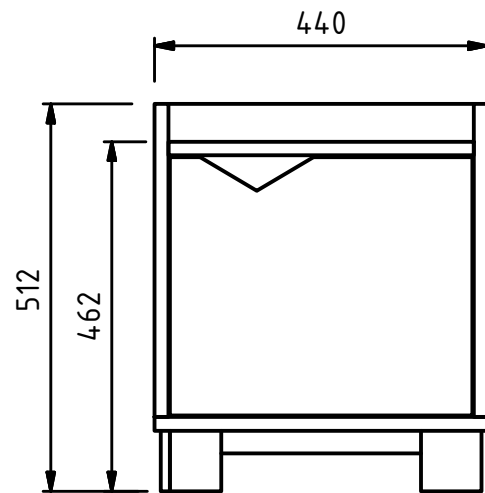
Data	23.06.2017	Podpis	Rysunek ofertowy		Podziałka 1:20	Materiał	 DREMA DZIECIOM I SENIOROM
Proj.	A. Gołębiewska P. Molska B. Sumionka D. Winięcka		<h1>Łóżko dziecięce</h1>		Format A4	płyta wiórowa	
Rys.	A. Gołębiewska				Numer rysunku		
Spr.	K. Wiaderek				<h2>01-00-00-00</h2>		




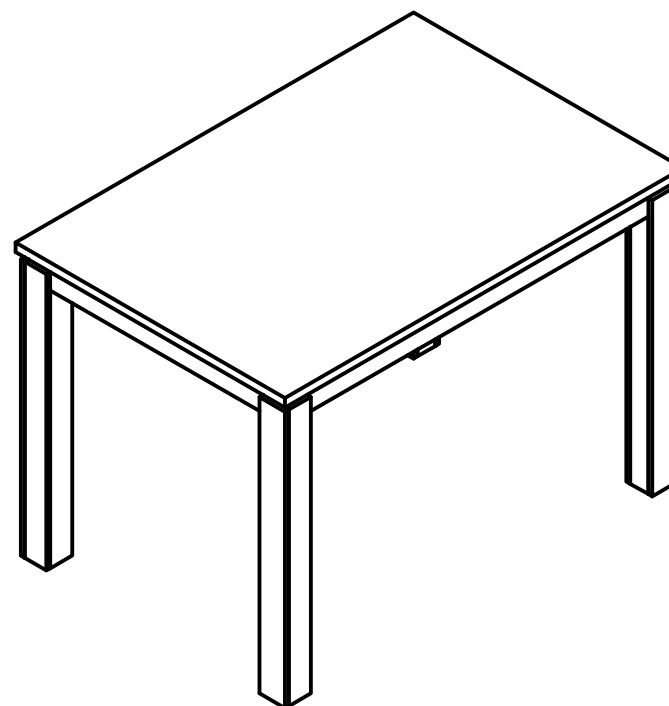
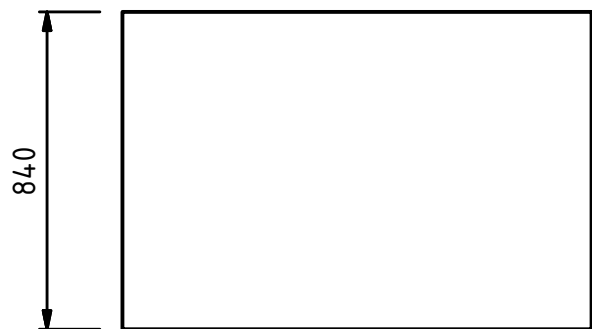
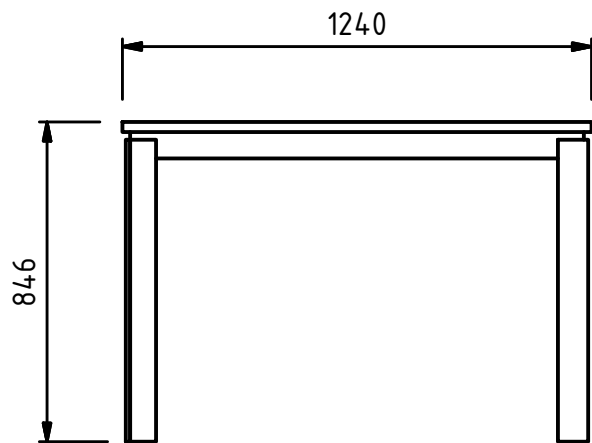
Data	23.06.2017	Podpis	Rysunek ofertowy		Podziałka 1:10	Materiał	 DREMA DZIECIOM I SENIOROM
Proj.	A. Gołębiewska P. Molska B. Sumionka D. Winięcka		<h1>Kontenererek</h1>		Format A4	plyta wiórowa	
Rys.	A. Gołębiewska				Numer rysunku		
Spr.	K. Wiaderek				<h2>02-00-00-00</h2>		



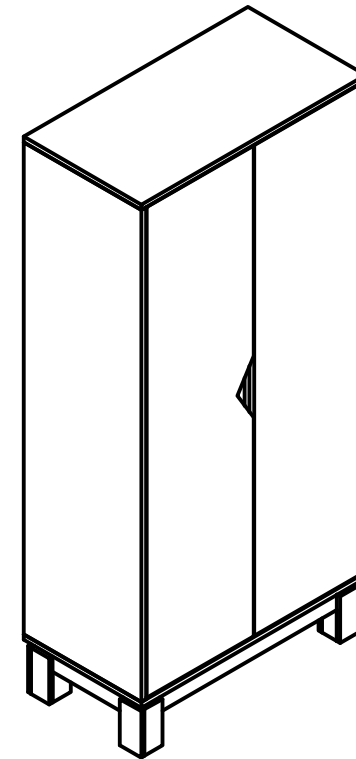
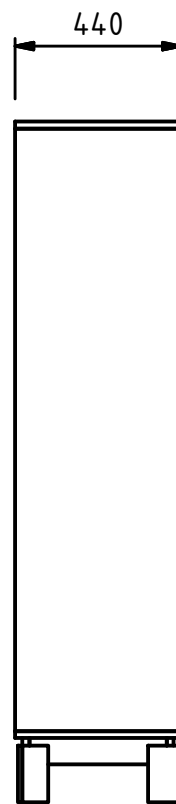
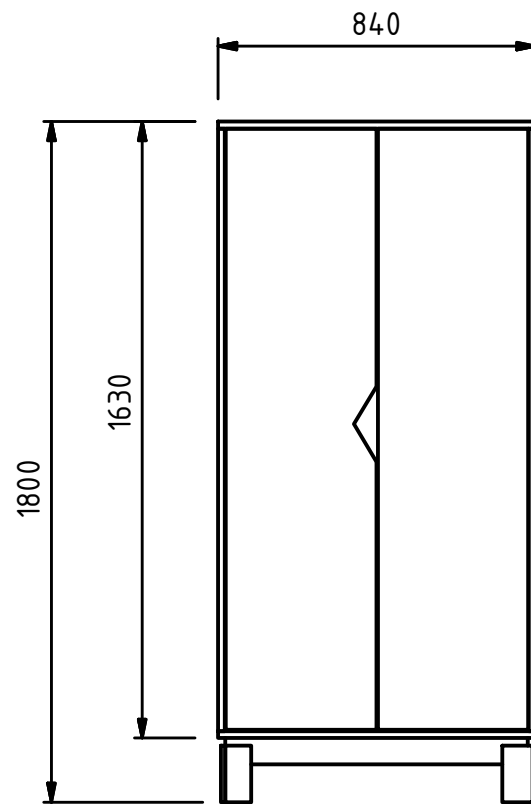
Data	23.06.2017	Podpis	Rysunek ofertowy		Podziałka 1:20	Materiał	 DREMA DZIECIOM I SENIOROM
Proj.	A. Goębiewska P. Molska B. Sumionka D. Winięcka		<h1>Łóżko dla seniora</h1>		Format A4	plyta wiórowa	
Rys.	A. Goębiewska				Numer rysunku		
Spr.	K. Wiaderek				<h2>03-00-00-00</h2>		



Data	23.06.2017	Podpis	Rysunek ofertowy	Podziałka 1:10	Materiał	 DREMA DZIECIOM I SENIOROM
Proj.	A. Gołębiewska P. Molska B. Sumionka D. Winięcka		<h1>Szafka nocna</h1>	Format A4	płyta wiórowa	
Rys.	A. Gołębiewska			Numer rysunku		
Spr.	K. Wiaderek			04-00-00-00		



Data	23.06.2017	Podpis	Rysunek ofertowy	Podziałka 1:20	Materiał	 DREMA DZIECIOM I SENIOROM
Proj.	A. Goębiewska P. Molska B. Sumionka D. Wieniecka		<h1>Biurko</h1>	Format A4	plyta wiórowa	
Rys.	A. Goębiewska			Numer rysunku		
Spr.	K. Wiaderek			<h2>05-00-00-00</h2>		



Data	23.06.2017	Podpis		Rysunek ofertowy	Podziałka 1:20	Materiał	 DREMA DZIECIOM I SENIOROM
Proj.	A. Gołębiewska P. Molska B. Sumionka D. Winięcka			<h1>Szafa</h1>	Format A4	plyta wiórowa	
Rys.	A. Gołębiewska				Numer rysunku		
Spr.	K. Wiaderek				<h2>06-00-00-00</h2>		